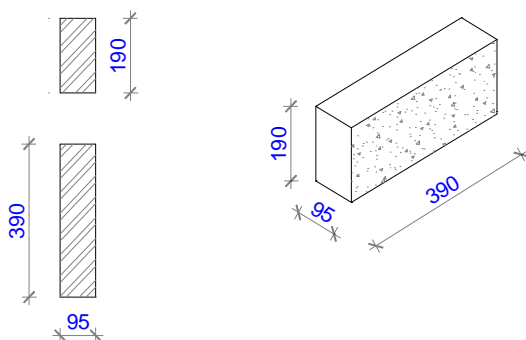


KATALOG WYROBÓW BETONOWYCH TeknoAmerBlok

GRUPA ELEMENTÓW ELEWACYJNYCH SZEROKOŚCI 9.5 cm.

BLOCZEK PEŁNY ŁUPANY 390mm x 190 mm x 95mm **Kształtka standardowa**



PARAMETRY TECHNICZNE:

- Kategoria: 1
- Wytrzymałość na ściskanie: 12,5 N/mm²
- Zużycie zaprawy na 1 m² muru: około 0,018m³
- Mrozoodporność: F10
- Absorpcja kapilarna: <6 [g/m²s]
- Zużycie pustaków na 1 m² muru: 12,5 szt.

WAGA

Kształtka standardowa – 15.7kg

ZASTOSOWANIE

- ściany elewacyjne
- ściany działowe
- cokoły budynków

- Kolory podstawowe: szary, czerwony, grafitowy, brązowy, żółty, łososiowy, zielony.

Podane powyżej wymiary elementów są wymiarami nominalnymi