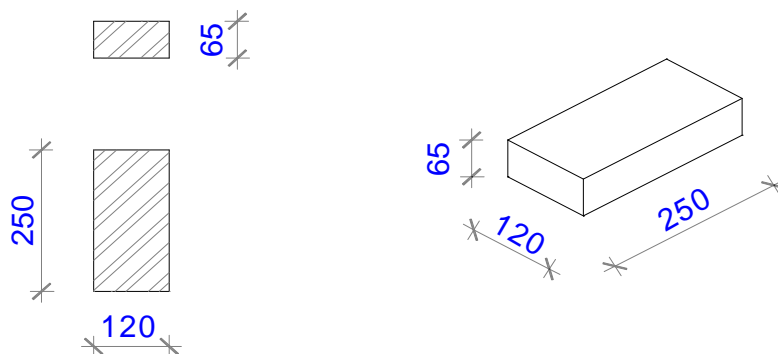


KATALOG WYROBÓW BETONOWYCH TeknoAmerBlok

GRUPA ELEMENTÓW ELEWACYJNYCH SZEROKOŚCI 12 cm.

CEGLA GŁADKA 250mm x 65 mm x 120mm

Kształtka standardowa



PARAMETRY TECHNICZNE:

- Kategoria: 1
- Wytrzymałość na ściskanie: 12,5 N/mm²
- Mrozoodporność: F25
- Absorpcja kapilarna: <3 [g/m²s]
- Masa 1 błočka: 4,5 kg
- Klasa odporności ogniowej muru: EI60
- Współczynnik przewodzenia ciepła: 1.3 [W/(m K)]
- Zużycie błoček na 1 m² muru: 51 szt.

WAGA

- kształtka standardowa – 4,5 kg

ZASTOSOWANIE

- ściany osłonowe
- ściany działowe

- Kolory podstawowe: szary, czerwony, grafitowy, brązowy, żółty, łososiowy, zielony.

Podane powyżej wymiary elementów są wymiarami nominalnymi.