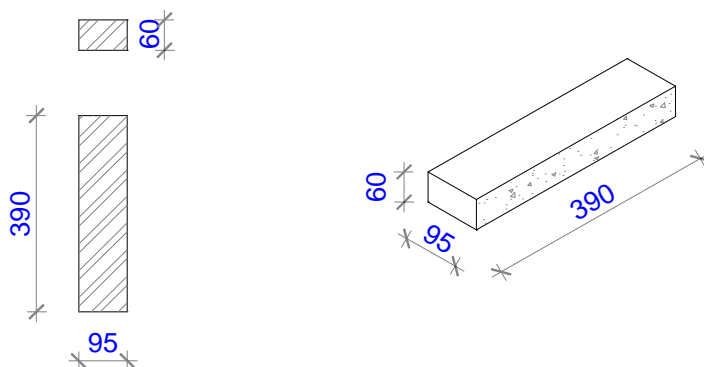


KATALOG WYROBÓW BETONOWYCH TeknoAmerBlok

GRUPA ELEMENTÓW ELEWACYJNYCH SZEROKOŚCI 9.5 cm.

CEGLA ŁUPANA 390mm x 60 mm x 95mm

Kształtka standardowa



PARAMETRY TECHNICZNE:

- | | |
|--|-------------------------|
| - Kategoria: | 1 |
| - Wytrzymałość na ściskanie: | 12,5 N/mm ² |
| - Mrozoodporność: | F25 |
| - Absorpcja kapilarna: | <3 [g/m ² s] |
| - Masa 1 cegły: | 5 kg |
| - Zużycie cegieł na 1 m ² muru: | 36 szt. |

- Zastosowanie: narożniki elewacji, ścian działowych, ścian warstwowych, ogrodzeń, obiektów małej architektury.
- Kolory podstawowe: szary, czerwony, grafitowy, brązowy, żółty, łososiowy, zielony.

Podane powyżej wymiary elementów są wymiarami nominalnymi.