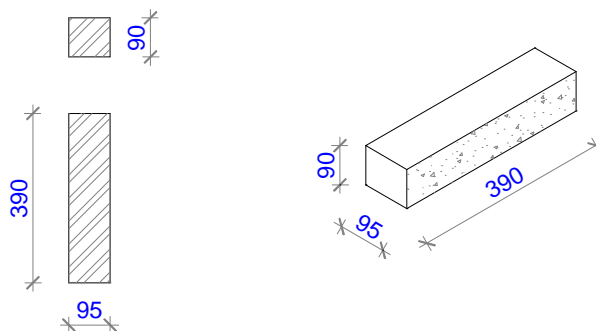


KATALOG WYROBÓW BETONOWYCH TeknoAmerBlok

GRUPA ELEMENTÓW ELEWACYJNYCH SZEROKOŚCI 9.5 cm.

CEGLA ŁUPANA 390mm x 90 mm x 95mm **Kształtka standardowa**



PARAMETRY TECHNICZNE:

- Kategoria:	1
- Wytrzymałość na ściskanie:	12,5 N/mm ²
- Mrozoodporność:	F25
- Absorpcja kapilarna:	<3 [g/m ² s]
- Masa 1 cegły:	7,80 kg
- Zużycie cegieł na 1 m ² muru:	25 szt.

- Zastosowanie: elewacje, ściany działowe, ściany warstwowe, ogrodzenia, mała architektura.
- Kolory podstawowe: szary, czerwony, grafitowy, brązowy, żółty, łososiowy, zielony.