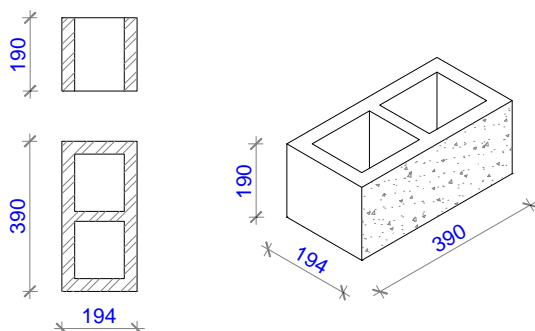


KATALOG WYROBÓW BETONOWYCH TeknoAmerBlok

GRUPA ELEMENTÓW ELEWACYJNYCH SZEROKOŚCI 194 mm.

PUSTAK ŁUPANY 390mm x 190 mm x 194mm

Kształtka standardowa



PARAMETRY TECHNICZNE:

- Kategoria: 1
- Wytrzymałość na ściskanie: 12,5 N/mm²
- Mrozoodporność: F10
- Absorpcja kapilarna: <6 [g/m²s]
- Zmiany liniowe - rozszerzalność pod wpływem wilgoci i kurczliwość w wyniku suszenia: 0,30Δl_v/l[mm/m]
- Klasa odporności ogniowej muru: REI 120 (Klasyfikacja ogniowa ITB)
- Izolacyjność akustyczna muru R_w: 55dB (badania ITB)
- Zużycie pustaków na 1 m² muru: 12,5 szt.
- Zużycie zaprawy na 1 m² muru: około 0,022 m³

WAGA:

- Kształtka standardowa – 19kg

ZASTOSOWANIE:

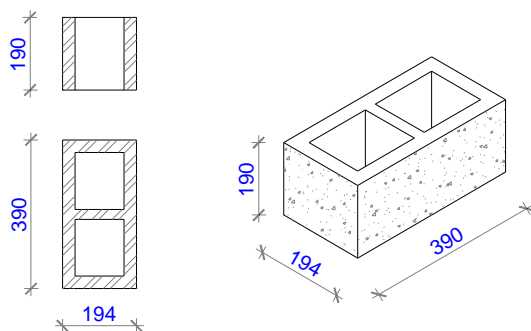
- Ściany osłonowe
- Ściany działowe
- Ściany konstrukcyjne
- Ogrodzenia

- Kolory podstawowe: szary, czerwony, grafitowy, brązowy, żółty, łososiowy, zielony.

Podane powyżej wymiary elementów są wymiarami nominalnymi.

GRUPA ELEMENTÓW ELEWACYJNYCH SZEROKOŚCI 194 mm.

ELEMENTY UZUPEŁNIAJĄCE GRUPY 194 mm **Kształtka narożna, Wym. 390mm x 190 mm x 194mm**



PARAMETRY TECHNICZNE:

- Kategoria: 1
- Wytrzymałość na ściskanie: 12,5 N/mm²
- Mrozoodporność: F10
- Zmiany liniowe - rozszerzalność pod wpływem wilgoci i kurczliwość w wyniku suszenia: 0,30Δl_c/l[mm/m]
- Absorpcja kapilarna: <6 [g/m²s]
- Klasa odporności ogniowej muru: REI 120 (Klasyfikacja ogniowa ITB)
- Izolacyjność akustyczna muru R_w: 55dB (badania ITB)
- Zużycie pustaków na 1m² muru: 12,5 szt.
- Zużycie zaprawy na 1 m² muru: około 0,022 m³

WAGA:

- Kształtka standardowa - 19,5kg

ZASTOSOWANIE:

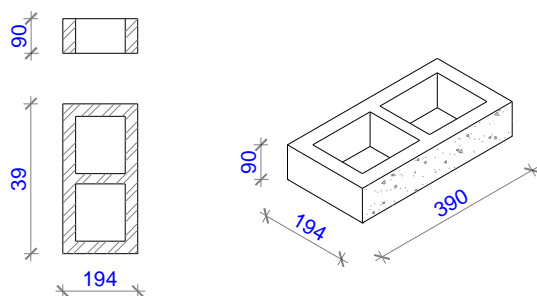
- Ściany osłonowe
- Ściany działowe
- Ściany konstrukcyjne
- Ogrodzenia

- Kolory podstawowe: szary, czerwony, grafitowy, brązowy, żółty, łososiowy, zielony.

Podane powyżej wymiary elementów są wymiarami nominalnymi.

GRUPA ELEMENTÓW ELEWACYJNYCH SZEROKOŚCI 194 mm.

ELEMENTY UZUPEŁNIAJĄCE GRUPY 194 mm Kształtka ½ wysokości, Wym. 390mm x 90mm x 194mm



PARAMETRY TECHNICZNE:

- Kategoria: 1
- Wytrzymałość na ściskanie: 12,5 N/mm²
- Mrozoodporność: F10
- Zmiany liniowe - rozszerzalność pod wpływem wilgoci i kurczliwość w wyniku suszenia: 0,30Δl_c/l[mm/m]
- Absorpcja kapilarna: <6 [g/m²s]
- Klasa odporności ogniowej muru: REI 120 (Klasyfikacja ogniowa ITB)
- Izolacyjność akustyczna muru R_w: 55dB (badania ITB)
- Zużycie pustaków na 1 m² muru: 25 szt.
- Zużycie zaprawy na 1m² muru: 0.22m³/m

WAGA:

- Kształtka standardowa – 9,5 kg

ZASTOSOWANIE:

- Ściany osłonowe
- Ściany działowe
- Ściany konstrukcyjne
- Ogrodzenia

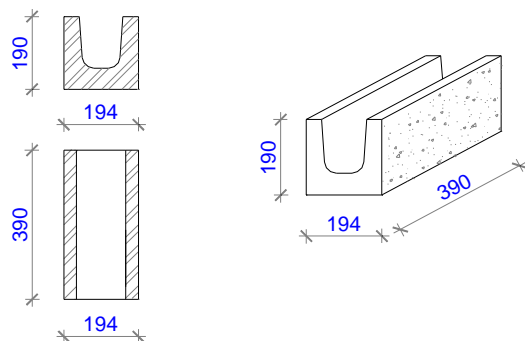
- Kolory podstawowe: szary, czerwony, grafitowy, brązowy, żółty, łososiowy, zielony.

Podane powyżej wymiary elementów są wymiarami nominalnymi.

GRUPA ELEMENTÓW ELEWACYJNYCH SZEROKOŚCI 194 mm.

ELEMENTY UZUPEŁNIAJĄCE GRUPY 194 mm

Kształtka „U”, Wvm. 390mm x 190 mm x 194mm



PARAMETRY TECHNICZNE:

- Kategoria: 1
- Wytrzymałość na ściskanie: 12,5 N/mm²
- Mrozoodporność: F10
- Zmiany liniowe - rozszerzalność pod wpływem wilgoci i kurczliwość w wyniku suszenia: 0,30Δl_c/l[mm/m]
- Absorpcja kapilarna: <6 [g/m²s]
- Zużycie pustaków na 1 m² muru: 12,5 szt.
- Zużycie zaprawy na 1 m² muru: około 0,022 m³

WAGA:

- Kształtka „U” – 19kg

ZASTOSOWANIE:

- Nadproża
- Wieńce

- Kolory podstawowe: szary, czerwony, grafitowy, brązowy, żółty, łososiowy, zielony.

Podane powyżej wymiary elementów są wymiarami nominalnymi.