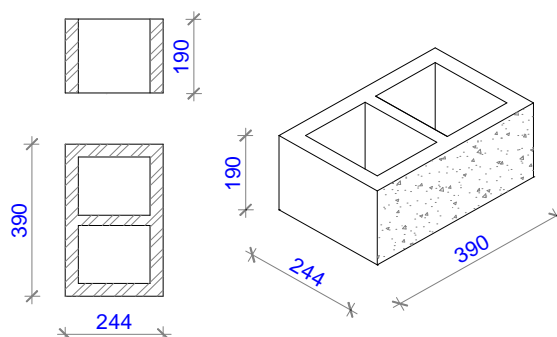


KATALOG WYROBÓW BETONOWYCH TeknoAmerBlok

GRUPA ELEMENTÓW ELEWACYJNYCH SZEROKOŚCI 24.4 cm.

PUSTAK ŁUPANY 390mm x 190 mm x 244mm

Kształtka standardowa



PARAMETRY TECHNICZNE:

- Kategoria: 1
- Wytrzymałość na ściskanie: 12,5 N/mm²
- Mrozoodporność: F10
- Absorpcja kapilarna: <6 [g/m²s]
- Zużycie zaprawy na 1 m² muru : około 0,031 m³
- Zużycie pustaków na 1 m² muru: 12,5 szt.

WAGA

- Kształtka standardowa – 23kg

ZASTOSOWANIE

- ściany osłonowe
- ściany działowe
- ściany konstrukcyjne
- ogrodzenia
- ściany oporowe

- Kolory podstawowe: szary, czerwony, grafitowy, brązowy, żółty, łososiowy, zielony.

Podane powyżej wymiary elementów są wymiarami nominalnymi