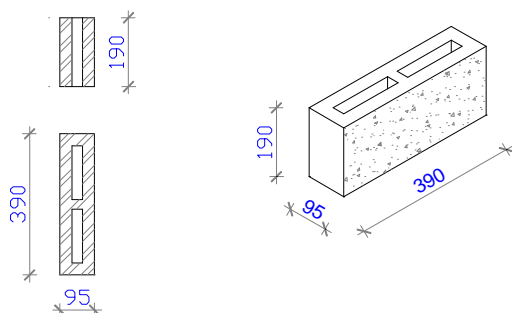


KATALOG WYROBÓW BETONOWYCH TeknoAmerBlok

GRUPA ELEMENTÓW ELEWACYJNYCH SZEROKOŚCI 9.5 cm.

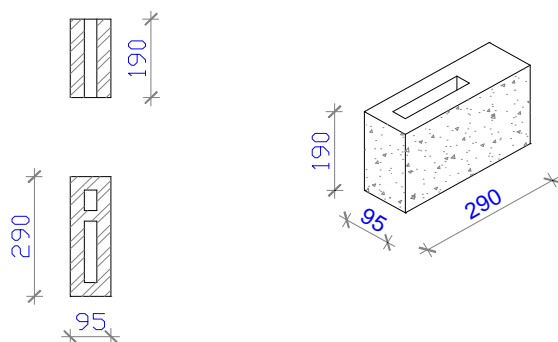
PUSTAK ŁUPANY 390mm x 190 mm x 95mm

Kształtka standardowa



PUSTAK ŁUPANY 290mm x 190 mm x 95mm

Kształtka 3/4 długości – narożna



PARAMETRY TECHNICZNE:

- Kategoria: 1
- Wytrzymałość na ściskanie: 12,5 N/mm²
- Mrozoodporność: F10
- Absorpcja kapilarna: <6 [g/m²s]
- Zużycie zaprawy na 1m² muru: około 0,018m³

WAGA

- Kształtka standardowa – 11.8kg
- Kształtka narożna - 7,9 kg

ZASTOSOWANIE

- ściany elewacyjne
- ściany działowe
- cokoły budynków

- Kolory podstawowe: szary, czerwony, grafitowy, brązowy, żółty, łososiowy, zielony.

Podane powyżej wymiary elementów są wymiarami nominalnymi