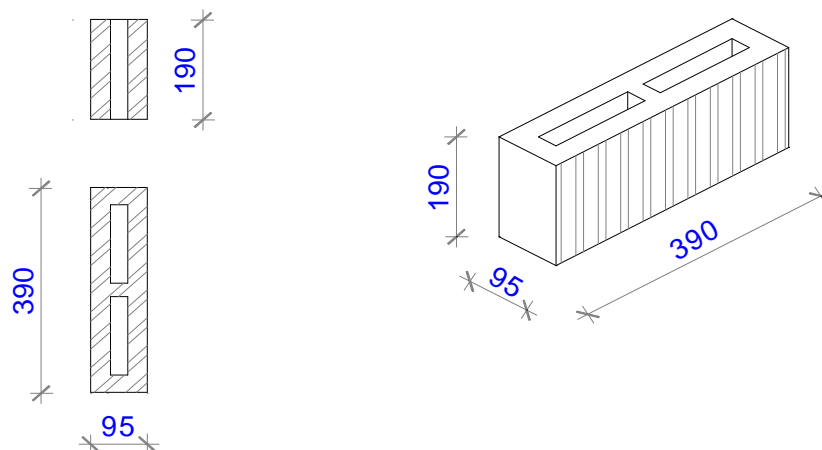


## KATALOG WYROBÓW BETONOWYCH TeknoAmerBlok

### GRUPA ELEMENTÓW ELEWACYJNYCH SZEROKOŚCI 9.5 cm.

#### PUSTAK NACINANY 390mm x 190 mm x 95mm

##### Kształtka standardowa



#### PARAMETRY TECHNICZNE:

- Kategoria:	1
- Wytrzymałość na ściskanie:	12,5 N/mm <sup>2</sup>
- Mrozoodporność:	F10
- Absorpcja kapilarna:	<6 [g/m <sup>2</sup> s]
- Masa 1 pustaka:	11,8 kg
- Klasa odporności ogniowej muru:	EI60 (badania ITB)
- Opór cieplny R:	0.32 [(m <sup>2</sup> K)/W]
- Zużycie pustaków na 1 m <sup>2</sup> muru:	12,5 szt.
- Zużycie zaprawy na 1m <sup>2</sup> muru:	około 0,018m <sup>3</sup>

#### WAGA:

- Kształtka standardowa – 15,7 kg

#### ZASTOSOWANIE

- Ściany elewacyjne  
- Ściany osłonowe

- Zastosowanie: elewacje, ściany działowe, ściany warstwowe, ogrodzenia, mała architektura.  
- Kolory podstawowe: szary, czerwony, grafitowy, brązowy, żółty, łososiowy, zielony.

Podane powyżej wymiary elementów są wymiarami nominalnymi.