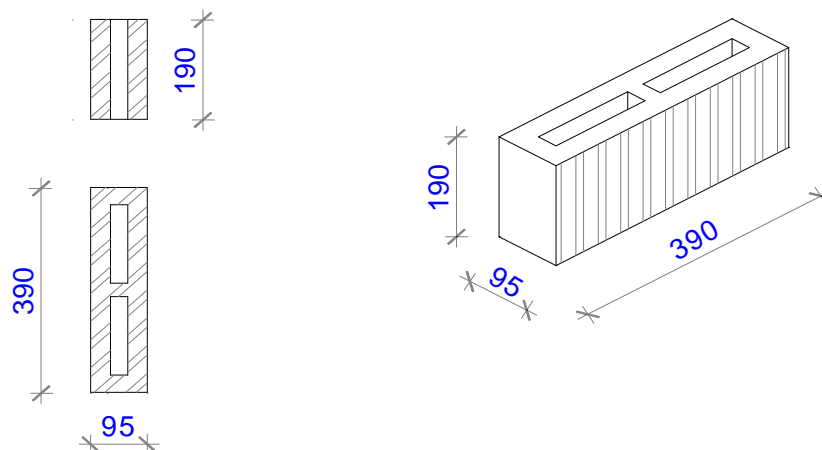


KATALOG WYROBÓW BETONOWYCH TeknoAmerBlok

GRUPA ELEMENTÓW ELEWACYJNYCH SZEROKOŚCI 9.5 cm.

PUSTAK RYFLOWANY 390mm x 190 mm x 95mm **Kształtka standardowa**



PARAMETRY TECHNICZNE:

- Kategoria:	1
- Wytrzymałość na ściskanie:	12,5 N/mm ²
- Mrozoodporność:	F10
- Absorpcja kapilarna:	<6 [g/m ² s]
- Masa 1 pustaka:	11,8 kg
- Klasa odporności ogniowej muru:	EI60 (badania ITB)
- Opór cieplny R:	0.32 [(m ² K)/W]
- Zużycie pustaków na 1 m ² muru:	12,5 szt.
- Zużycie zaprawy na 1m ² muru:	około 0,018m ³

- Zastosowanie: elewacje, ściany działowe, ściany warstwowe, ogrodzenia, mała architektura.
- Kolory podstawowe: szary, czerwony, grafitowy, brązowy, żółty, łososiowy, zielony.

Podane powyżej wymiary elementów są wymiarami nominalnymi.