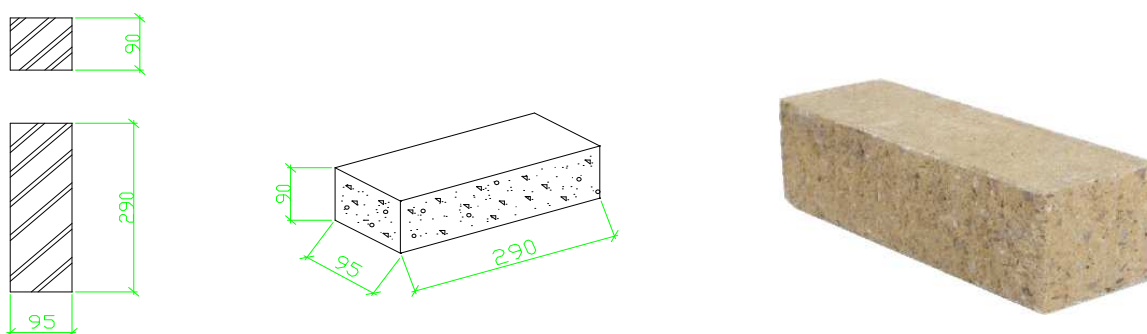


KATALOG WYROBÓW BETONOWYCH TeknoAmerBlok

GRUPA ELEMENTÓW ELEWACYJNYCH SZEROKOŚCI 9.5 cm.

CEGLA ŁUPANA 290mm x 90 mm x 95mm

Kształtka standardowa



PARAMETRY TECHNICZNE:

- Kategoria:	1
- Wytrzymałość na ściskanie:	12,5 N/mm ²
- Mrozoodporność:	F25
- Absorpcja kapilarna:	<3 [g/m ² s]
- Masa 1 cegły:	5,8 kg
- Zużycie cegieł na 1 m ² muru:	35 szt.

- Zastosowanie: narożniki elewacji, ścian działowych, ścian warstwowych, ogrodzeń, obiektów małej architektury.
- Kolory podstawowe: szary, czerwony, grafitowy, brązowy, żółty, łososiowy, zielony.

Podane powyżej wymiary elementów są wymiarami nominalnymi.