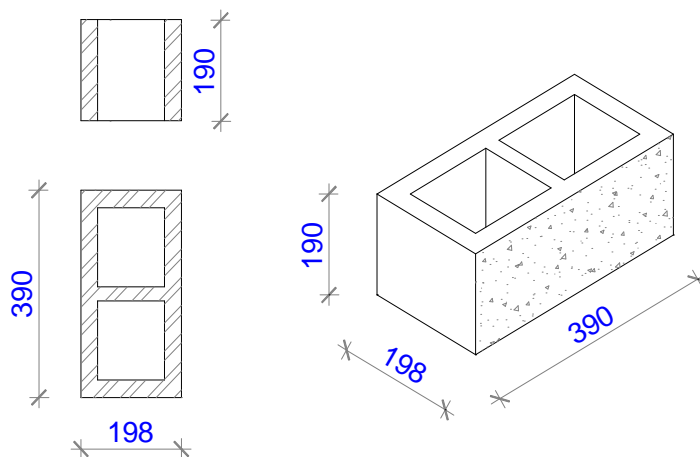


KATALOG WYROBÓW BETONOWYCH TeknoAmerBlok

GRUPA ELEMENTÓW ELEWACYJNYCH SZEROKOŚCI 19.8 cm.

PUSTAK ŁUPANY OBUSTRONNIE 390mm x 190 mm x 198mm

Kształtka standardowa



PARAMETRY TECHNICZNE:

- Kategoria: 1
- Wytrzymałość na ściskanie: 12,5 N/mm²
- Mrozoodporność: F10
- Absorpcja kapilarna: <6 [g/m²s]
- Zużycie pustaków na 1 m² muru: 12,5 szt.
- Zużycie zaprawy na 1 m² muru: około 0,022 m³

WAGA

- Kształtka standardowa – 19kg

ZASTOSOWANIE

- ściany osłonowe
- ściany działowe
- ściany konstrukcyjne
- ogrodzenia

- Kolory podstawowe: szary, czerwony, grafitowy, brązowy, żółty, łososiowy, zielony.

Podane powyżej wymiary elementów są wymiarami nominalnymi.