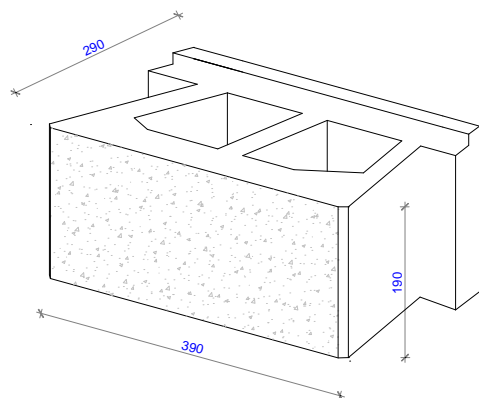


KATALOG WYROBÓW BETONOWYCH TeknoAmerBlok

GRUPA ELEMENTÓW MAŁEJ ARCHITEKTURY.

PUSTAK ŁUPANY 390mm x 190 mm x 290mm Kształtka standardowa



PARAMETRY TECHNICZNE:

- Wytrzymałość na ściskanie: klasa betonu C30/37
- Mrozoodporność: F25
- Nasiąkliwość < 7%

WAGA:

- Kształtka standardowa - 30,6kg

ZASTOSOWANIE:

- Mury oporowe o wysokości <1m

- Kolory podstawowe: szary, czerwony, grafitowy, brązowy, żółty, łososiowy, zielony.

Podane powyżej wymiary elementów są wymiarami nominalnymi.
