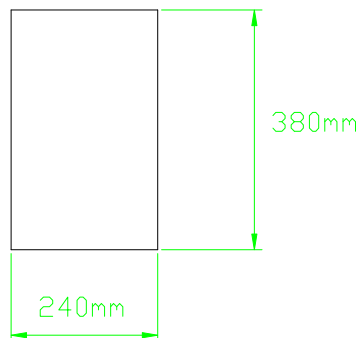
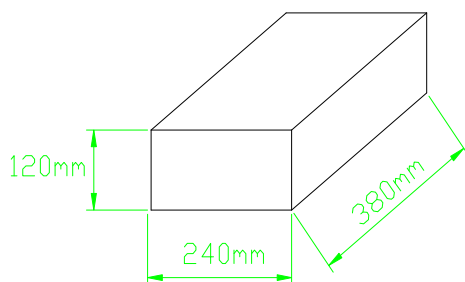


KATALOG WYROBÓW BETONOWYCH TeknoAmerBlok

GRUPA ELEMENTÓW SZEROKOŚCI 120 mm.

BLOCZEK FUNDAMENTOWY 380mm x 240 mm x 120mm

Kształtka standardowa



PARAMETRY TECHNICZNE:

- Zużycie bloczków na 1m² - 20 szt.
- Zużycie zaprawy na 1m² - 45kg konstrukcyjnych
- Wytrzymałość na ściskanie – 12,5 MPa
- Absorpcja – ≤6[g/m²s]
- Mrozoodporność – F10
- Zmiany liniowe – rozszerzalność pod Wpływem wilgoci i kurczliwość w wyniku suszenia: 0,15 Δlc/l [mm/m]

WAGA:

– 24,88 kg

ZASTOSOWANIE:

- Wykonywanie murów ścian fundamentowych,

TeknoAmerBlok Sp. z o.o.
ul. Świdrska 35
03 – 128 Warszawa
tel: (22) 614 – 96 – 64 i 64
www.teknoamerblok.pl



Betonowe budownictwo murowe, rozwiązania systemowe, doradztwo. Pustaki konstrukcyjne i elewacyjne; betonowa kostka brukowa.

Podane powyżej wymiary elementów są wymiarami nominalnymi