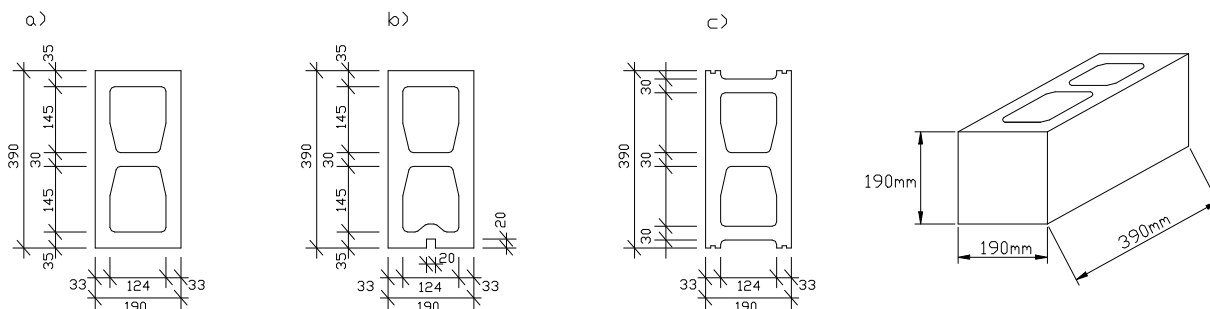


## KATALOG WYROBÓW BETONOWYCH TeknoAmerBlok

### GRUPA ELEMENTÓW SZEROKOŚCI 190 mm.

#### PUSTAK KONSTRUKCYJNY 390mm x 190 mm x 190mm

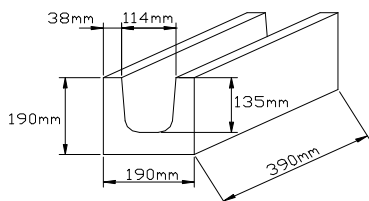
##### Kształtki standardowe



#### ELEMENTY UZUPEŁNIAJĄCE, GRUPY 190 mm

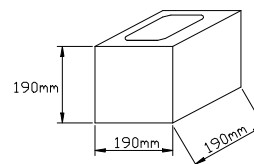
##### Kształtka „U” do wykonywania nadproży oraz wieńców.

##### Wym. 390mm x 190mm x 190mm



#### ELEMENTY UZUPEŁNIAJĄCE, GRUPY 190 mm

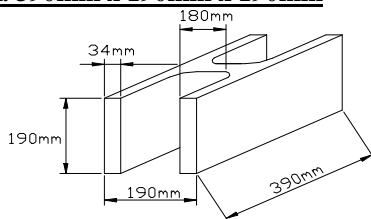
##### Kształtka 1/2 długości. Wym. 190 x 190 x 190mm



#### ELEMENTY UZUPEŁNIAJĄCE, GRUPY 190 mm

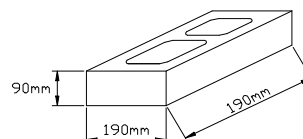
##### Kształtka „H” do wykonywania słupów.

##### Wym. 390mm x 190mm x 190mm



#### ELEMENTY UZUPEŁNIAJĄCE, GRUPY 190 mm

##### Kształtka 1/2 wysokości. Wym. 390 x 95 x 190mm



#### PARAMETRY TECHNICZNE:

- Izolacyjność Akustyczna  $R_w=55$  dB
- Ogniotrwałość - EI 120
- Wytrzymałość na ściskanie -  $12,5$  N/mm<sup>2</sup>
- Absorpcja kapilarna -  $6$  [g/m<sup>2</sup>s]
- Mrozoodporność - F10
- zmiany liniowe - rozszerzalność pod wpływem wilgoci i kurczliwość w wyniku suszenia:  $0,15\Delta l_c/l$  [mm/m]
- Gładkie ścianki lica nie wymagają tynkowania
- Zużycie pustaków na  $1$  m<sup>2</sup> muru:  $12,5$  szt.
- Zużycie zaprawy na  $1$  m<sup>2</sup> muru: około  $18$ kg
- Zużycie betonu do wypełnienia jednego otworu  $0,00363$ m<sup>3</sup>

#### WAGA:

- Kształtka standardowa -  $18,2$  kg
- Kształtka „U” -  $20,1$  kg
- Kształtka „H” -  $18,2$  kg
- Kształtka 1/2 dł. -  $9,6$  kg
- Kształtka 1/2 wys. -  $9,0$  kg
- Narożnik okrągły -  $18,2$  kg

#### ZASTOSOWANIE:

- Ściany osłonowe
- Ściany działowe
- Ściany konstrukcyjne
- Ściany fundamentowe
- Ściany wew. nośne
- Ściany zewn. nośne
- Ściany międzylokalowe

Podane powyżej wymiary elementów są wymiarami nominalnymi.