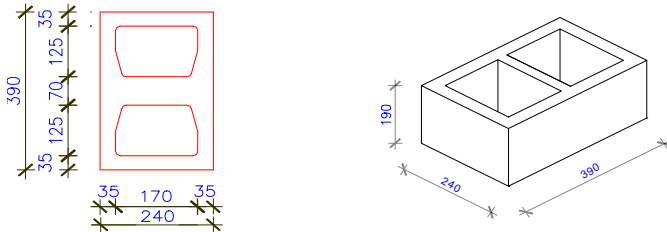


KATALOG WYROBÓW BETONOWYCH TeknoAmerBlok

GRUPA ELEMENTÓW SZEROKOŚCI 240mm

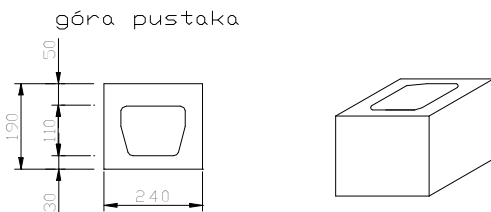
PUSTAK KONSTRUKCYJNY: **390mm x 190 mm x 240mm**

Kształtka standardowa



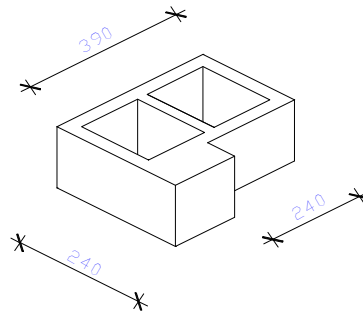
ELEMENTY UZUPEŁNIAJĄCE, GRUPY 240 mm

Kształtka ½ długości. Wym. 190x190x240mm



ELEMENTY UZUPEŁNIAJĄCE, GRUPY 240 mm

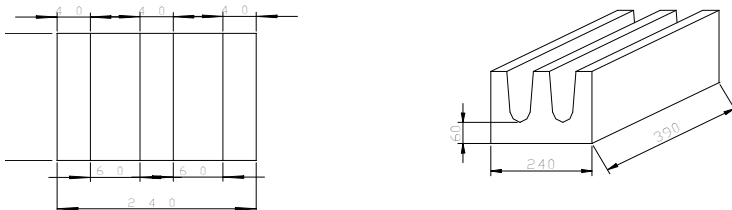
Kształtka narożna Wym. 390x190x240mm



ELEMENTY UZUPEŁNIAJĄCE, GRUPY 240 mm

Kształtka „W” do wykonywania nadproży oraz wieńców.

Wym. 390x190x240mm



PARAMETRY TECHNICZNE:

- Ogniotrwałość – EI 120, w przypadku wypełnienia otworów betonem EI 240
- Wytrzymałość na ściskanie -12,5MPa
- Absorpcja kapilarna $\leq 6[g/m^2s]$
- Mrozoodporność –F10
- Zmiany liniowe - rozszerzalność pod wpływem wilgoci i kurczliwość w wyniku suszenia: $0,15\Delta l_c/l[mm/m]$
- Zużycie pustaków na 1m² muru: 12,5szt.
- Zużycie zaprawy na 1m² muru: ok.18 kg
- Zużycie betonu do wypełnienia jednego otworu: 0.00477m³
- Gładkie ścianki lica nie wymagają tynkowania

WAGA:

- Kształtka standardowa -21,0kg
- Kształtka „W” -28,3kg
- Kształtka narożna „L” -21,5kg
- Kształtka ½ dł. -10,0kg

ZASTOSOWANIE:

- Ściany konstrukcyjne
- Ściany fundamentowe
- Ściany osłonowe
- Ściany działowe
- Ściany wew. nośne
- Ściany zewn. nośne
- Ściany międzylokalowe

Podane powyżej wymiary elementów są wymiarami nominalnymi.