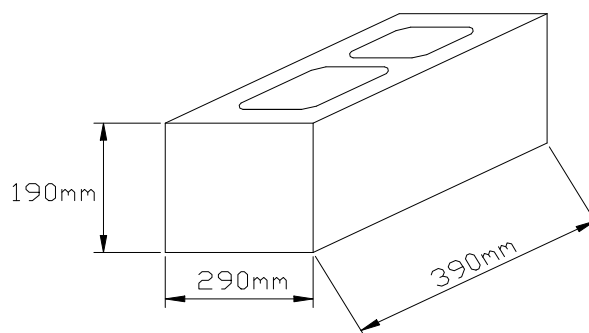
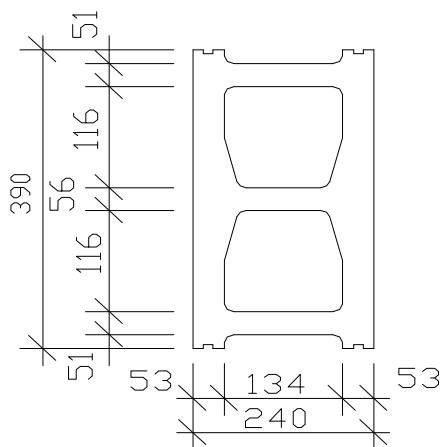


KATALOG WYROBÓW BETONOWYCH TeknoAmerBlok

GRUPA ELEMENTÓW SZEROKOŚCI: 290mm

PUSTAK KONSTRUKCYJNY 390mm x 190 mm x 290mm

Kształtka standardowa



PARAMETRY TECHNICZNE:

- Wytrzymałość na ściskanie -12,5 MPa
- Ogniotrwałość EI 180
- Absorpcja kapilarna ≤ 6 [g/m²s]
- Mrozoodporność – F10
- Zmiany liniowe - rozszerzalność pod wpływem wilgoci i kurczliwość w wyniku suszenia: 0,15 Δ _v/l[mm/m]
- Zużycie pustaków na 1m² muru: 12,5 szt.
- Zużycie zaprawy na 1m² muru: około 18 kg
- Zużycie betonu do wypełnienia jednego otworu: 0.00498

WAGA:

- Kształtka standardowa - 25,1 kg

ZASTOSOWANIE:

- Ściany osłonowe
- Ściany działowe
- Ściany konstrukcyjne
- Ściany fundamentowe
- Ściany wew. nośne
- Ściany zew. nośne
- Ściany międzylokalowe

Podane powyżej wymiary elementów są wymiarami nominalnymi.