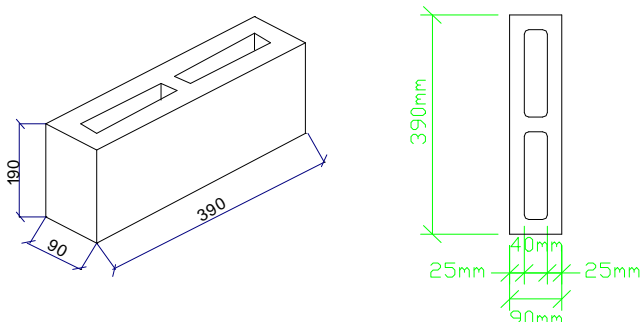


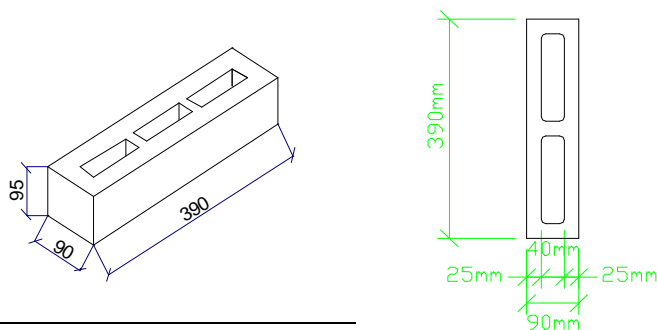
KATALOG WYROBÓW BETONOWYCH TeknoAmerBlok

GRUPA ELEMENTÓW SZEROKOŚCI 90 mm.

PUSTAK KONSTRUKCYJNY 390mm x 190 mm x 90mm Kształtki standardowe



ELEMENTY UZUPEŁNIAJACE, GRUPY 90 mm Kształtka 1/2 wysokości. Wym. 390 x 95 x 90mm



PARAMETRY TECHNICZNE:

- Ogniotrwałość - EI 60
- Izolacyjność akustyczna $R_w=49dB$
- Wytrzymałość na ściskanie - 12,5 N/mm²
- Absorpcja kapilarna - <6[g/m²s]
- Mrozoodporność - F10
- Gładkie ścianki lica nie wymagają tynkowania
- Zużycie pustaków na 1 m² muru: 12,5 szt.
- Zużycie zaprawy na 1m² muru: około 18 kg

WAGA:

- Kształtka standardowa - 11,3kg
- Kształtka 1/2 wys. - 6,0kg

ZASTOSOWANIE

- Ściany osłonowe
- Ściany działowe

Podane powyżej wymiary elementów są wymiarami nominalnymi