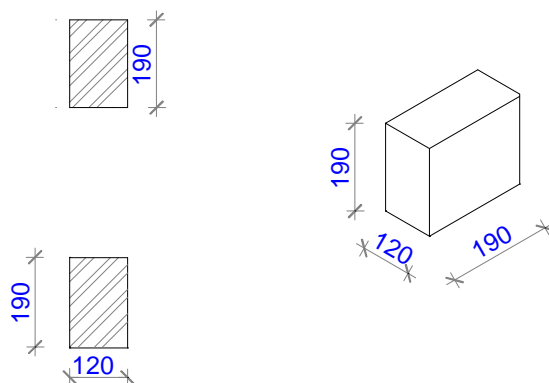


## KATALOG WYROBÓW BETONOWYCH TeknoAmerBlok

### GRUPA ELEMENTÓW KONSTRUKCYJNYCH SZEROKOŚCI 12 cm

#### BLOCZEK GŁADKI 190mm x 190 mm x 120mm



#### PARAMETRY TECHNICZNE:

- Kategoria:	1
- Wytrzymałość na ściskanie:	12,5 N/mm <sup>2</sup>
- Mrozoodporność:	F25
- Absorpcja kapilarna:	<3 [g/m <sup>2</sup> s]
- Masa 1 bloczka:	9,9 kg
- Zużycie bloczków na 1 m <sup>2</sup> muru:	25 szt.

- Zastosowanie: elewacje, ściany działowe, ściany warstwowe, ogrodzenia, mała architektura.
- Kolory podstawowe: szary, czerwony, grafitowy, brązowy, żółty, łososiowy, zielony.

Podane powyżej wymiary elementów są wymiarami nominalnymi.