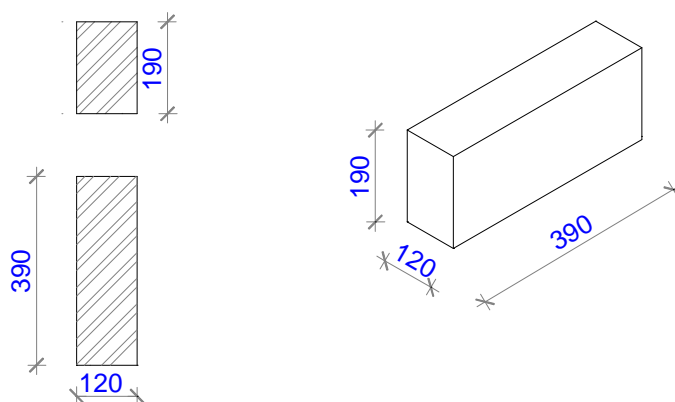


KATALOG WYROBÓW BETONOWYCH TeknoAmerBlok

GRUPA ELEMENTÓW KONSTRUKCYJNYCH SZEROKOŚCI 12 cm.

BLOCZEK GŁADKI 390mm x 190 mm x 120mm

Kształtka standardowa



PARAMETRY TECHNICZNE:

- Kategoria:	1
- Wytrzymałość na ściskanie:	12,5 N/mm ²
- Mrozoodporność:	F25
- Absorpcja kapilarna:	<3 [g/m ² s]
- Masa 1 bloczka:	20,2 kg
- Zużycie bloczków na 1 m ² muru:	12,5 szt.

- Zastosowanie: elewacje, ściany działowe, ściany warstwowe, ogrodzenia, mała architektura.
- Kolory podstawowe: szary, czerwony, grafitowy, brązowy, żółty, łososiowy, zielony.

Podane powyżej wymiary elementów są wymiarami nominalnymi.

