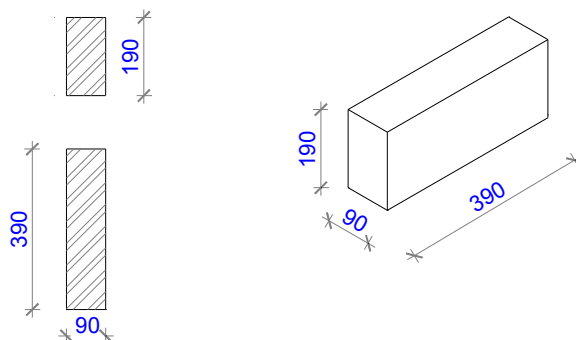

Betonowe budownictwo murowe, rozwiązania systemowe, doradztwo. Pustaki konstrukcyjne i elewacyjne;
betonowa kostka brukowa.

KATALOG WYROBÓW BETONOWYCH TeknoAmerBlok

GRUPA ELEMENTÓW KONSTRUKCYJNYCH SZEROKOŚCI 90 cm.

BLOCZEK PEŁNY 390mm x 190 mm x 90mm

Kształtka standardowa



PARAMETRY TECHNICZNE:

- | | |
|--|-------------------------|
| - Kategoria: | 1 |
| - Wytrzymałość na ściskanie: | 12,5 N/mm ² |
| - Mrozoodporność: | F25 |
| - Absorpcja kapilarna: | <3 [g/m ² s] |
| - Masa 1 pustaka: | 11,8 kg |
| - Klasa odporności ogniowej muru: | EI60 |
| - Zużycie pustaków na 1 m ² muru: | 12,5 szt. |

- Zastosowanie: ściany działowe, ściany warstwowe, ściany konstrukcyjne.

TeknoAmerBlok Sp. z o.o.
ul. Świdrska 35
03 – 128 Warszawa
tel: (22) 614 – 96 – 64 i 64
www.teknoamerblok.pl



Betonowe budownictwo murowe, rozwiązania systemowe, doradztwo. Pustaki konstrukcyjne i elewacyjne;
betonowa kostka brukowa.
